

## тип **IRON CONTROL** ПУЛЬТ УПРАВЛЕНИЯ ДЛЯ ФИНСКИХ САУН



**ЭЛЕКТРОННЫЙ ПУЛЬТ УПРАВЛЕНИЯ  
ПРЕДНАЗНАЧЕН ДЛЯ УПРАВЛЕНИЯ  
ЭЛЕКТРИЧЕСКОЙ ПЕЧЬЮ В РЕЖИМЕ ФИНСКОЙ  
САУНЫ. ДЛЯ ЧАСТНОГО ИСПОЛЬЗОВАНИЯ**

### ТЕХНИЧЕСКИЕ ХАРАКТЕРИСТИКИ:

Корпус: серого цвета, изготовлен из алюминия и пластика

Мультиязычное меню: 6 языков (русский, казахский, украинский, английский, французский, немецкий)

Регулировка температуры: 40–115 °С

Функция ограничения нагрева при температуре 139 °С

Управление светом (до 500 Вт)

Возможность подключения вентилятора

Размеры (В x Ш x Г): 140 x 190 x 60 мм

Напряжение: 400 V 3N AC 50Hz

Коммутируемая мощность: до 9,0 кВт

Класс защиты: IP x 4 по EN 60529 (защита от брызг)

### ПРЕИМУЩЕСТВА

LCD дисплей с мультиязычным меню навигации.

Толщина пульта всего 60 мм, что позволяет осуществлять встроенный монтаж.

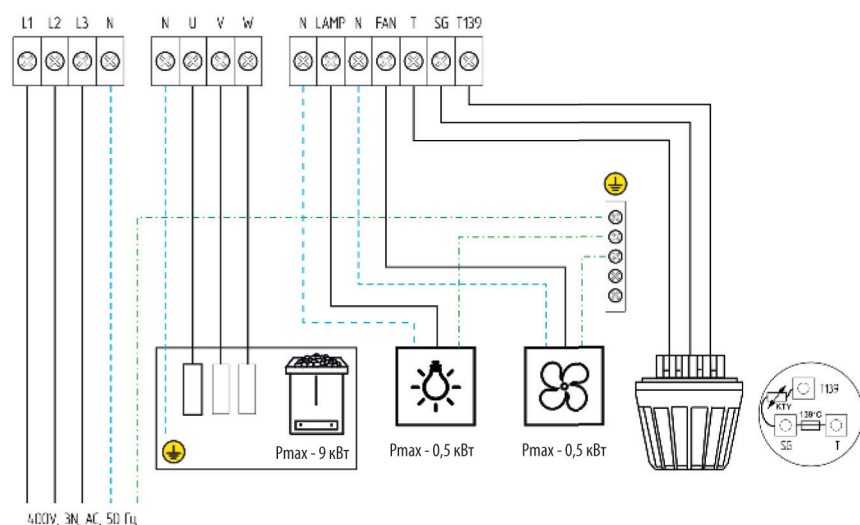
Monuments Production  
GmbH, Germany



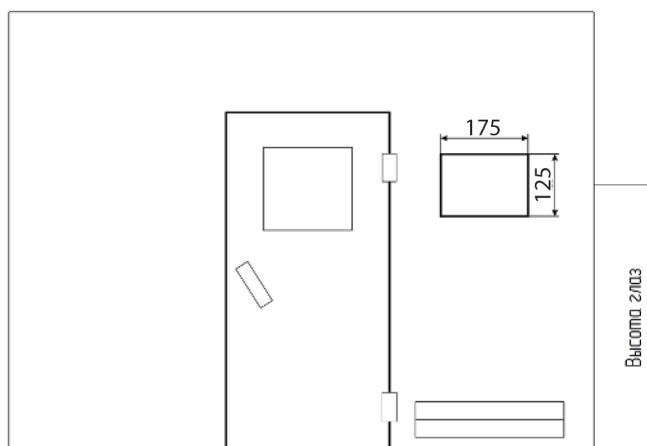
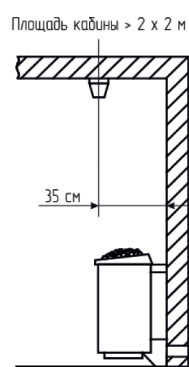
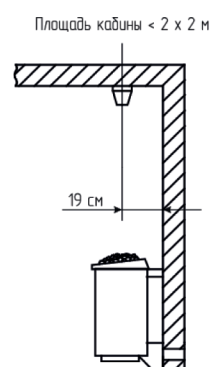
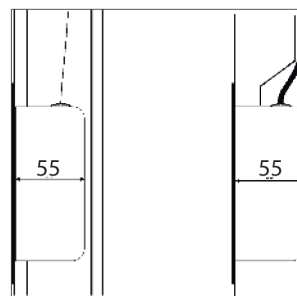
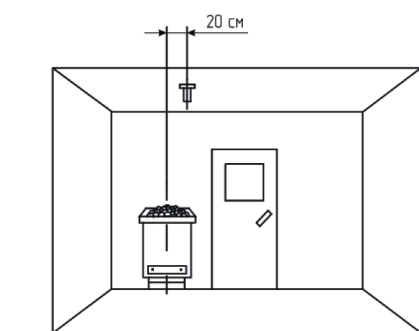
# MONUMENTS

Новый бренд оборудования для саун

## СХЕМА ПОДКЛЮЧЕНИЯ



## БЕЗОПАСНЫЕ РАССТОЯНИЯ



## ТЕХНИЧЕСКАЯ ИНФОРМАЦИЯ

Арт.	Напряжение	Коммутируемая мощность	Регулировка температуры	Подключение освещения	Размеры	Температура эксплуатации	Вес
IRON CONTROL	400 V 3N AC 50 Hz	9,0 кВт	40–115 °С	До 500 Вт	140 x 190 x 60 мм	-10 до + 40 °С	1,0 кг

DEVELOPED & TESTED IN GERMANY